

HITSA

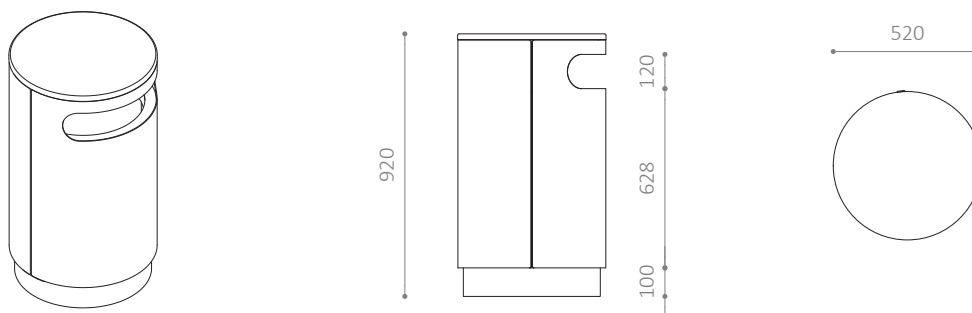
WE SUPPLY OUTDOOR SPACES



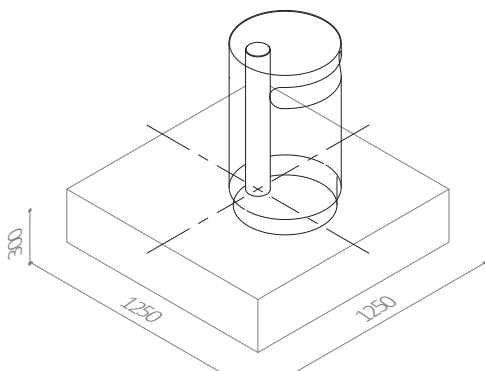
HITSA-SAFE Skraldespand

- Køretøjshindring til bymidter, gågader, indgangspartier mv.
- Certificeret efter PAS 68 og IWA 14
- FJORDPARK design af VE2
- Enkelt sideindkast
- Fås også i RAL-farver
- Aftagelig - nem at montere og udskifte





HITSA-SAFE BASE



HITSA-SAFE Skraldespand

HITSA-SAFE Skraldespand sikrer byrummet mod køretøjs-baserede trusler, samtidig med at den bidrager til et positivt og anvendeligt bymiljø.

Designet af VE2 er med enkelt sideindkast og lågehængt pose for nem tømning. HITSA-SAFE Skraldespand er aftagelig, kan leveres i alle RAL-farver og er nem at montere og udskifte.

HITSA-SAFE er certificeret efter PAS 68 og IWA 14 til at standse køretøjer op til 1500 kg med 48 km/t.

HITSA-SAFE SKRALDESPAND

- FJORDPARK 4 PLUS Skraldespand
- 80 liter med enkelt sideindkast
- Svøb fås som glat, perforeret eller efter eget design
- Venstrehængt låge med poseholder for nem tømning
- Tilvalg: Integreret askebæger og pantholder
- Fås også i RAL-farver
- Åbnes med trekantnøgle - smæklås

MATERIALER:

- Varmgalvaniseret stål og aluminium
- Fås også i cortenstål (svøb og top)
- Fås også i pulverlakeret, varmgalvaniseret stål og aluminium

MÅL:

Pladekonstruktion med centtersøjle: 1250 x 1250 mm
Låg/svøb: 3 mm stålplade
Top: 3 mm optrukket aluminium
Sokkel: Ø480 mm

MONTERING:

- Skraldespand monteres på HITSA-SAFE Base med låsesystem
- Forberedt udgravning med terræn komprimeret i henhold til certificeringskrav LxBxH: 1500 x 1500 x 300 mm
- Afstand fra terræn til overkant: 975 mm

