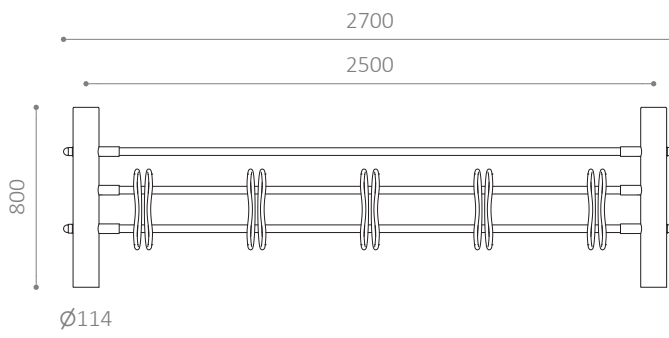
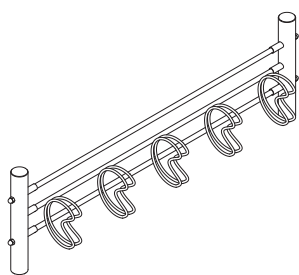


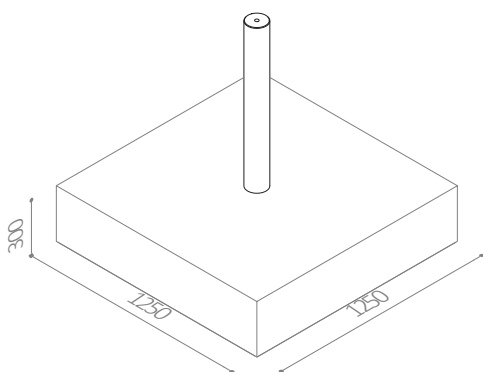
HITSA-SAFE Cykelstativ

- Køretøjshindring til bymidter, gågader, indgangspartier mv.
- Certificeret efter PAS 68 og IWA 14
- Fås med forhjulsbøjlerne NOLI, NOAH og HH20 BIG
- Fås også i RAL-farver
- Aftageligt - nemt at montere og udskifte

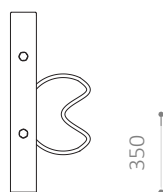




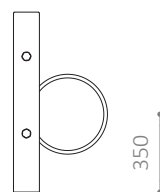
HITSA-SAFE BASE



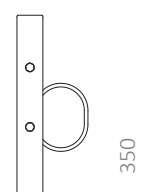
HITSA SAFE NOLI



HITSA SAFE NOAH



HITSA SAFE HH20 BIG



HITSA-SAFE Cykelstativ

HITSA-SAFE Cykelstativ er køretøjshindring, som skaber praktisk værdi for brugerne af byrummet. Det bidrager til et positivt bymiljø, samtidig med at det sikrer mod køretøjs-baserede trusler.

HITSA-SAFE Cykelstativ fås med et udvalg af vores standardforhjulsbøjler, er aftageligt, kan leveres i alle RAL-farver og er nemt at montere og udskifte.

HITSA-SAFE er certificeret efter PAS 68 og IWA 14 til at standse køretøjer op til 1500 kg med 48 km/t.

HITSA-SAFE CYKELSTATIV

- Fås med NOLI, NOAH eller HH20 BIG bøjler
- Koniske bøjler, der passer til alle dæktyper
- Er modulopbygget og kan sammensættes flere ad gangen
- Fås retvinklet (90°) eller skråtstillet (45°)
- Leveres med STERKUR Ø114 mm søjle
- Tilvalg: LOCKT låsebøjle
- Fås også i RAL-farver

MATERIALER:

- Varmgalvaniseret stål
- Fås også i pulverlakeret, varmgalvaniseret stål

MÅL:

Pladekonstruktion med centersøjle: 1250 x 1250 mm
 Søjle, STERKUR: H800, Ø114 mm
 Vanger: Ø33 mm
 Bøjler: Ø16 mm
 Afstand mellem søjler: c/c 2500 mm
 Afstand mellem bøjler: c/c 500 mm

MODULSTØRRELSER:

- Enkeltsidet: 5 pladser
- Dobbeltsidet: 10 pladser

MONTERING:

- Søjler monteres på HITSA-SAFE Base med låsesystem
- Forberedt udgravning med terræn komprimeret i henhold til certificeringskrav LxBxH: 1500 x 1500 x 300 mm
- Afstand fra terræn til midt bøjle: 350 mm
- Afstand fra terræn til overkant af søjle: 800 mm

