

# HITSA

WE SUPPLY OUTDOOR SPACES

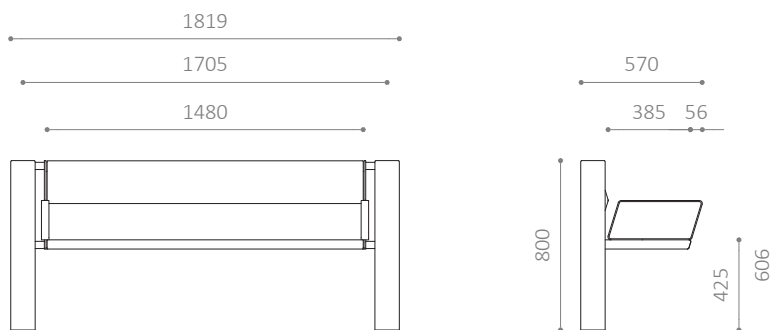
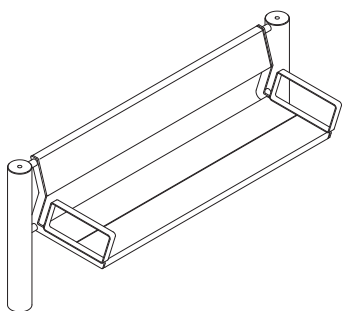


## HITSA-SAFE Bænk

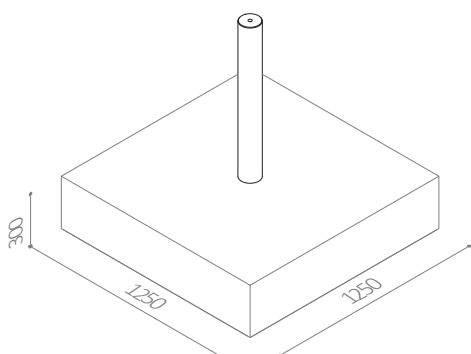
- Køretøjshindring til bymidter, gågader, indgangspartier mv.
- Certificeret efter PAS 68 og IWA 14
- NORD bænk design af C.F. Møller Design
- Fås med OrganoWood eller mahogni (FSC®-certificeret)
- Fås også i RAL-farver
- Aftagelig - nem at montere og udskifte



## HITSA-SAFE NORD BN



## HITSA-SAFE BASE



## HITSA-SAFE Bænk

HITSA-SAFE Bænk sikrer byrummet mod køretøjsbaserede trusler, samtidig med at den bidrager til et positivt og anvendeligt bymiljø. Den er et byrumsmøbel i dansk design af C.F. Møller Design, som kan fås med sæde og ryg i to trætyper.

HITSA-SAFE Bænk er aftagelig, kan leveres i alle RAL-farver og er nem at montere og udskifte.

HITSA-SAFE er certificeret efter PAS 68 og IWA 14 til at standse køretøjer op til 1500 kg med 48 km/t.

## HITSA-SAFE BÆNK

- Leveres med NORD bænk
- Leveres med STERKUR Ø114 mm søjle
- Leveres med armlæn
- Fås også i RAL-farver

## MATERIALER:

- OrganoWood eller grundolieret mahogni (FSC®-certificeret)
- Fås også i ubehandlet mahogni (FSC®-certificeret)
- Varmgalvaniseret stål
- Fås også i pulverlakeret, varmgalvaniseret stål

## MÅL:

Pladekonstruktion med centersøjle: 1250 x 1250 mm  
Søjle, STERKUR: H800, Ø114 mm  
Stel: 43 x 8 mm fladstål  
Planker: 207 x 43 mm

## MONTERING:

- Siddehøjde: 450 mm
- Søjler monteres på HITSA-SAFE Base med låsesystem
- Forberedt udgravning med terræn komprimeret i henhold til certificeringskrav LxBxH: 1500 x 1500 x 300 mm
- Afstand fra terræn til overkant af søjle: 800 mm



HITSA A/S  
Albuen 37  
DK 6000 Kolding  
+45 75 57 41 55  
hitsa@hitsa.dk  
www.hitsasafe.dk



Miljømærket for  
anevrigt skovbrug

**HITSA**  
WE SUPPLY OUTDOOR SPACES